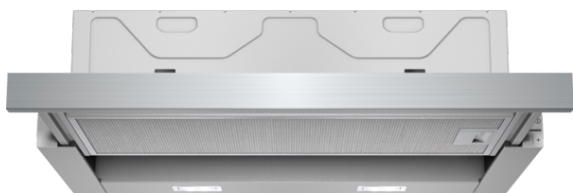


**iQ300**  
**Utdragbar fläkt, 60 cm**  
**Silverfärgad**  
**LI64MA530**

A



Kraftfull utdragbar köksfläkt som blir praktiskt taget osynlig med sin placering i överskåpet.

- ✓ Energisparande LED-belysning för optimal överblick
- ✓ Intensivläge som tillfälligt höjer effekten för att avlägsna kraftigt matos - återgår automatiskt till normalläge efter 6 minuter
- ✓ Med en kapacitet på upp till 420 m<sup>3</sup>/h slipper du matos under tillagningen
- ✓ Extra tyst med en ljudnivå på 45 dB

#### Beskrivning

##### Tekniska data

Konstruktion : Utdragbara fläktar  
 Säkerhetsmärkning : CE, Eurasian, Ukraine, VDE  
 Anslutningskabelns längd (cm) : 175  
 Nischmått i mm (H x B x D) : 162mm x 526mm x 290mm  
 Minsta avstånd till elektrisk häll : 430  
 Minsta avstånd till gashäll : 650  
 Nettovikt (kg) : 8,0  
 Typ av reglage : Elektronisk  
 Max. luftflöde (m<sup>3</sup>/h) : 270  
 Luftflöde, intensivläge, återcirkulation (m<sup>3</sup>/h) : 170  
 Max. luftflöde, återcirkulation (m<sup>3</sup>/h) : 160  
 Luftflöde, intensivläge (m<sup>3</sup>/h) : 420  
 Antal lampor : 2  
 Buller (dB re 1 pW) : 59  
 Stosdimension, diameter (mm) : 150 / 120  
 Fettfilter, material : Tvättbart aluminium  
 EAN kod : 4242003717844  
 Anslutningseffekt (W) : 76  
 Säkring (A) : 10  
 Spänning (V) : 220-240  
 Frekvens (Hz) : 60; 50  
 Elkontakt : jordad stickkontakt  
 Installationstyp : Inbyggd



#### Extra tillbehör

LZ46850 : Grepplist , LZ46830 : CleanAir recirculation kit , LZ46810 : CleanAir active carbon filter , LZ46800 : cleanAir modul kolfiltersats, vägghängd , LZ46560 : Grepplist 60 cm, svart , LZ46520 : Grepplist 60 cm, vit , LZ45510 : Kolfilter , LZ45450 : Startset , LZ10ITP00 : cleanAir Plus filter

**iQ300****Utdragbar fläkt, 60 cm****Silverfärgad****LI64MA530**

## Beskrivning

**Användning / Effekt**

- Energiklass: A (på en skala från A++ till E)
- Luftflöde enligt DIN/EN 61591 ø 15 cm: normal 270 m<sup>3</sup>/h, intensiv 420 m<sup>3</sup>/h
- Ljudnivå enligt EN 60704-3 och EN 60704-2-13 vid högsta normalläge, frånluft: 59 dB(A) re 1 pW (45 dB(A) re 20 µPa ljudtryck)
- 3 hastigheter och intensivläge

**Design**

- För montering i ett 60 cm brett väggskåp
- Grepplist i rostfritt stål ingår

**Komfort**

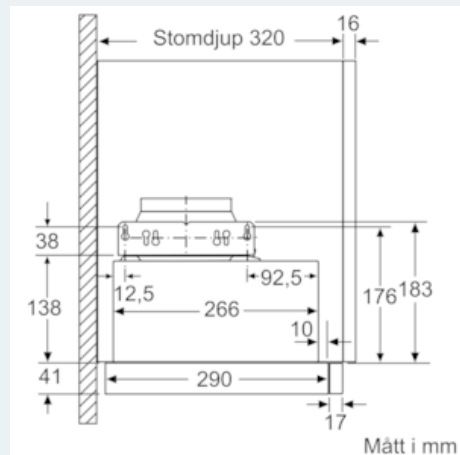
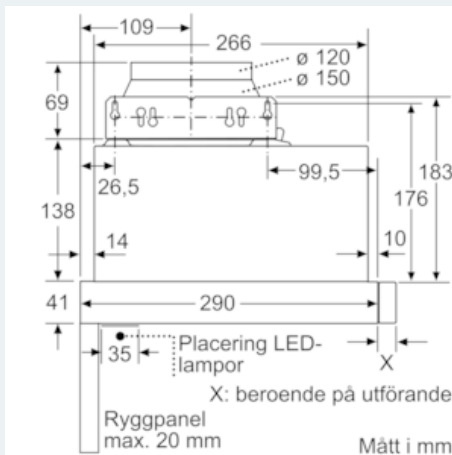
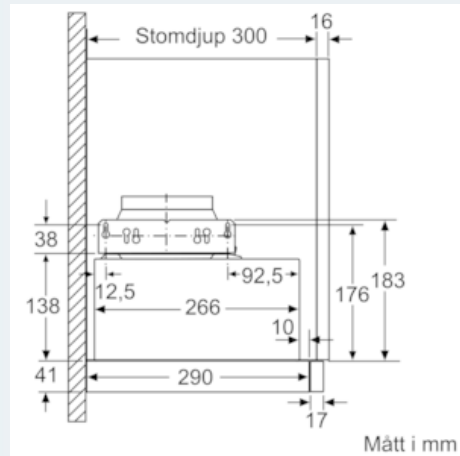
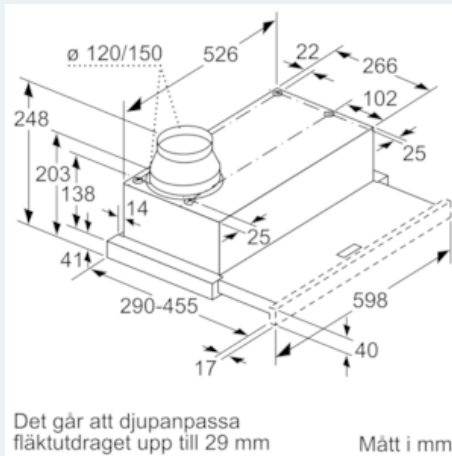
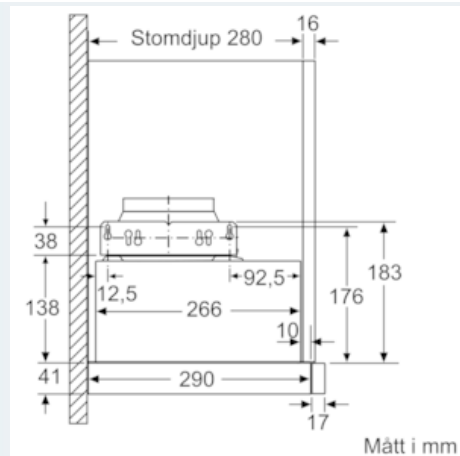
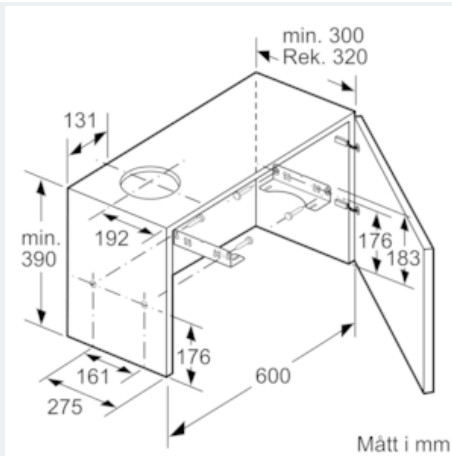
- Efficiënt och tyst iQdrive motor
- Belysning: 2 st LED 3 W
- Metallfettfilter, kan maskindiskas

**Installation**

- För frånluft eller kolfilterdrift
- Vid kolfilterdrift kan antingen ett standardkolfilter eller ett cleanAirfilter användas (extra tillbehör)
- Kallrasskydd ingår

**iQ300**  
**Utdragbar fläkt, 60 cm**  
**Silverfärgad**  
**LI64MA530**

Måttskisser



iQ300

Utdragbar fläkt, 60 cm

Silverfärgad

LI64MA530

Måttkisser

